

Мебельный комбинат “Ярцево”

~Уюта вашему дому~

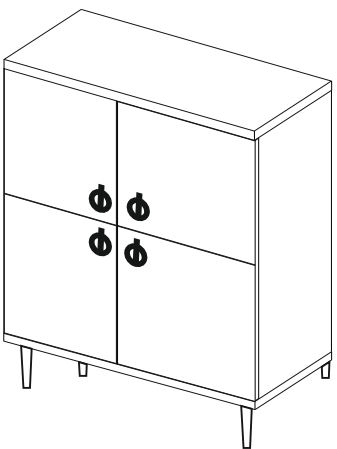
Факс : 8 (48143) 5-65-84, 5-26-04, 5-37-38

E-mail: mkyartcevo@mail.ru
www.mkyartcevo.ru

Россия, Смоленская обл., Г. Ярцево,
ул 5-я Литейная, д. 16
инд. 215805, а/я 71

Спальный гарнитур “Римини”

Пенал 4-х дверный.



Порядок сборки

Перед началом сборки необходимо распаковать изделие, вырезать все этикетки с упаковок и сохранить. Качественную и безопасную сборку изделия могут произвести не менее двух человек.

Сборка:

1. В крышку и дно пенала вкрутите штоки и вставьте шканты. К дну прикрутите ножки при помощи гайки Эриксона затягивая шестигранным ключом.
2. Расположите боковины на полу. В отверстия 8 мм вставьте шканты, в фурорки вкрутите штоки, в отверстия 5 мм прикрутите полкодержатели и к крайним боковинам прикрутите планки петель при помощи саморезов 4*16. На двери прикрутите петли так, чтобы верхняя петля была с доводчиком, а нижняя без. Соберите каркас согласно схеме, затягивая эксцентрикное соединение шестигранным ключом или крестовой отверткой (Положите боковину на полу, присоедините горизонталку, затяните эксцентрикное соединение, затем присоедините центральную боковину, затем горизонталку к центральной боковине и присоедините крайнюю боковину. Присоедините дно, вставьте в пазы ДВПО и присоедините крышку. Затем померьте диагональ и затяните ДВП держатели. Установите пенал на место, вставьте полки, поставьте заглушки и навесьте двери. При необходимости отрегулируйте зазоры (См. схему сборки).

Производитель оставляет за собой право вносить изменения, связанные с конструкцией мебели и комплектующей фурнитуры, для улучшения свойств производимой продукции.

Уход за мебелью

При длительном хранении мебели в упаковке, следует защищать ее от воздействия влаги, низких температур, а также резких температурных колебаний.

Ораричить штабелирование пакетов, во-избежании появления механических повреждений изделия.

В холодный период времени, перед сборкой, необходимо выдерживать детали при комнатной температуре не менее 2 часов.

Периодически затягивать ослабленные болтовые и винтовые соединения, а также эксцентрикные стяжки. В случае необходимости перемещения изделия по квартире, перед его перестановкой необходимо полностью освободить его от загрузки. Передвижение производить приподняв изделие над уровнем пола, во-избежании поломки имеющихся опор.

Удаление пыли с поверхности производить сухой мягкой тканью. Для поддержания качественного внешнего вида изделия, рекомендуем осветлять поверхность специальными составами для ухода за мебелью. Запрещается применять соду, порошок, пасты и производить влажную уборку. Инструкцию хранить на протяжении срока эксплуатации мебели.

Фурнитура

Условные обозначения	Вид	Кол-во (шт)	Наименование
①		20 шт.	Шток к эксцентрику (резьба М-6).
②		20 шт.	Шкант.
③		4 шт.	Ножка.
④		4 шт.	Гайка эриксона.
⑤		4 шт.	Ручка-кольцо.
⑥		16 шт.	Полкодержатель под винт.
⑦		4 шт.	Петля накладная с доводчиком.
⑧		4 шт.	Петля накладная.
	8 шт.	Винт к ручке с шайбой 4*25.	
	8 шт.	Планка к петле.	
	20 шт.	Заглушка эксцентрика.	
	16 шт.	Заглушка для технологического отверстия.	
	20 шт.	Гвозди.	
	16 шт.	Винт 6,3*13.	
	32 шт.	Шуруп 4*16.	
	20 шт.	ДВП держатель (уголок пластик.).	
	8 шт.	Демпфер силиконовый самоклеющийся.	
	1 шт.	Ключик шестигранный.	

Устанавливайте и эксплуатируйте мебель на ровной поверхности. При эксплуатации изделия, ножки изделия следует оберегать от ударов, резких толчков (при уборке, мытье полов).

Запрещено:

- вставать, прыгать, ходить по мебели, сидеть и лазить на/под изделием. **(особенно детям)**.
- бросать предметы на мебель, особенно на стеклянные поверхности.

Нарушение этих правил может привести к повреждению мебели и/или к серьезным травмам.

3

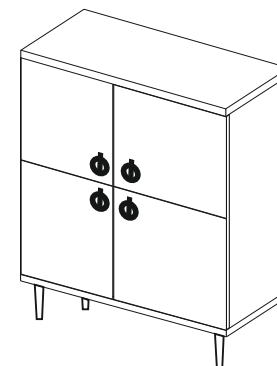
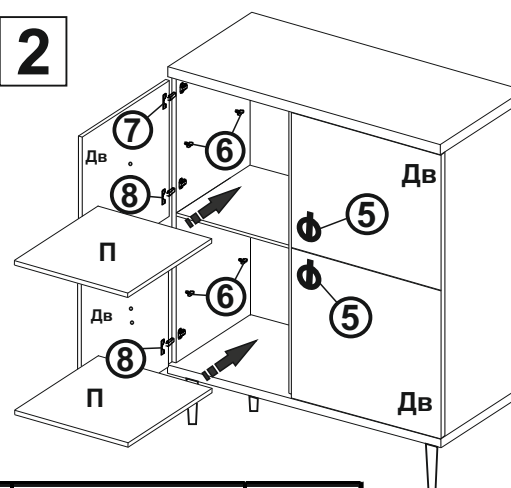


Схема сборки

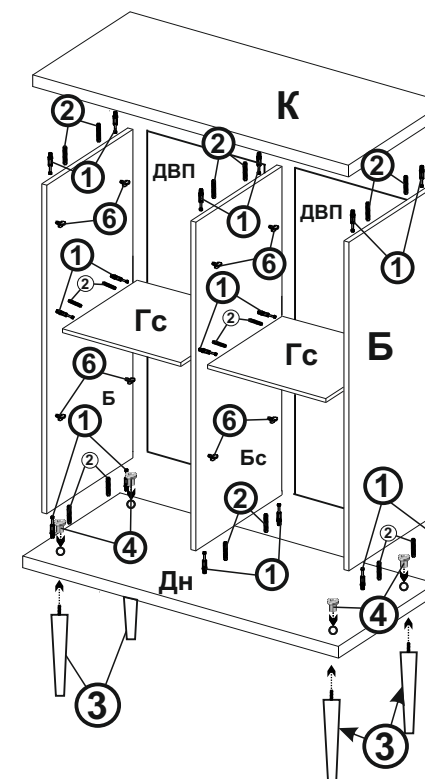
Модульная система "RIMINI"

Пенал 4х дверный.

2



1



№ упаковок и	Кол-во упаковок	Условное обозначение	Размер детали	Кол-во
31.3.1	1	К - Крышка	1099 x 449 x 16	1
		Дн - Дно	1099 x 449 x 16	1
31.3.2	1	Бс - Боковина средняя	1104 x 429 x 16	1
		Гс - Горизонталка средняя	524 x 412 x 16	2
		П - Полка	524 x 400 x 16	4
		Б - Боковина	1104 x 430 x 16	2
31.3.3	1	Дв - Двери	548 x 548 x 19	4
		ДВП - ДВП задняя стенка	1114 x 534	2
31.3.4	1	фурнитура		1 к-т.
упаковок всего		4		