

Мебельный комбинат “Ярцево”

~Уюта вашему дому~

Факс : 8 (48143) 5-65-84, 5-26-04, 5-37-38

E-mail: mkyartcevo@mail.ru
www.mkyartcevo.ru

Россия, Смоленская обл., Г. Ярцево,
ул 5-я Литейная, д. 16
инд. 215805, а/я 71

Спальный гарнитур
“Тиффани”

ЗОЛОТО.
Тумба
прикроватная.



Порядок сборки

Перед началом сборки необходимо раскатать изделие, вырезать все этикетки с укладками и сохранить.

Сборка:

1. Расположите боковины на горизонтальной плоскости. Согласно схеме прикрутите направляющие. В отверстие диска проделайте 8 мм аккуртно выбите шканты, а в фрезорки вкрутите шпика эксцентрики.
2. Вкрутите шпика эксцентрика в фрезорки на кровати, а в отверстие 8 мм выбите шканты.
3. Собрите детали каркаса согласно схеме и закрутите шестигранным ключом или крестообразной отверткой эксцентрикковые соединения.
4. Вставьте заднюю стенку в пазы на боковинах.
5. Аккуртно установите крышку на кровати.
6. Зафиксируйте заднюю стенку с помощью накатных уголков крепления ДВП.
7. Аккуртно выбите шканты в глущи отверстия 8 мм на боковых стенках ящика. Соедините их с задней стенкой ящика так, чтобы задняя шифайда была отверстием наружу и вниз.
8. С помощью шестигранного ключа закрутите еврошпика.
9. В фасад аккуртно выбите шканты в отверстия 8 мм, а в фрезорки вкрутите шпика к эксцентрику. Затем вставьте ДВП в пазы на боковых стенках ящика и в фасад. Проведите гвоздями в заднюю стенку ящика. Прикрутите ручку.
10. Соедините фасад с ящиком так, чтобы ДВП попало в паз и закрутите эксцентрикковые соединения.
11. Вставьте ящик на направляющую сади в отверстие на задней стенке ящика и спизу в боковых стенках ящика.
12. Переверните тумбу на крышку, аккуртно выставляйте подиум, выровняйте его по задней стенке, по краям оставьте одинаковые зазоры. Закрутите его чепырная саморезами 3,5х30.
13. Установите закрутки на эксцентрики и еврошпика и вставьте ящик в каркас кровати. При необходимости проведите регулировку зазоров между фасадами путем смещения направляющих на ящиках.

Уход за мебелью

При длительном хранении мебели в упаковке, следует защищать ее от воздействия влаги, низких температур, а также резких температурных колебаний.

Освободите мебель от упаковки, во избежание появления механических повреждений изделия. В холодный период времени, перед сборкой, необходимо выдерживать детали при комнатной температуре не менее 2 часов.

Периодически заглаживать ослабленные болты и винты в соединениях, а также эксцентрикковые стяжки. Удаляйте пыль с поверхности производите сухой мягкой тканью. Для поддержания качественного внешнего вида изделия, рекомендуем освежать поверхность специальными составами для ухода за мебелью. Запрещается применять соду, порошки, пасты и производить влажную уборку. Инструцию хранить на протяжении срока эксплуатации мебели.

Фурнитура

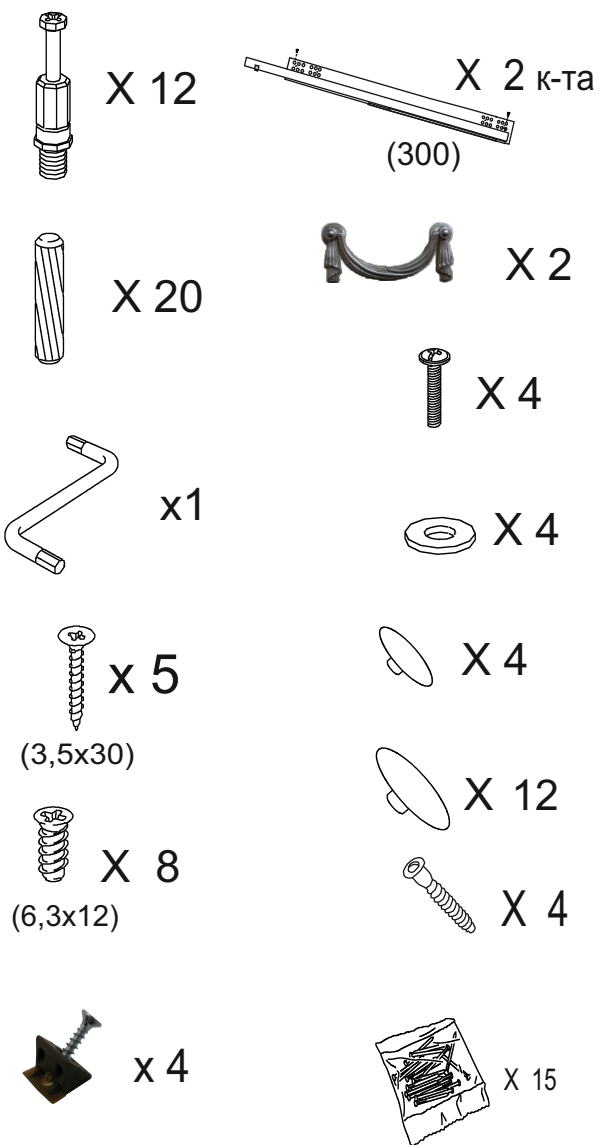
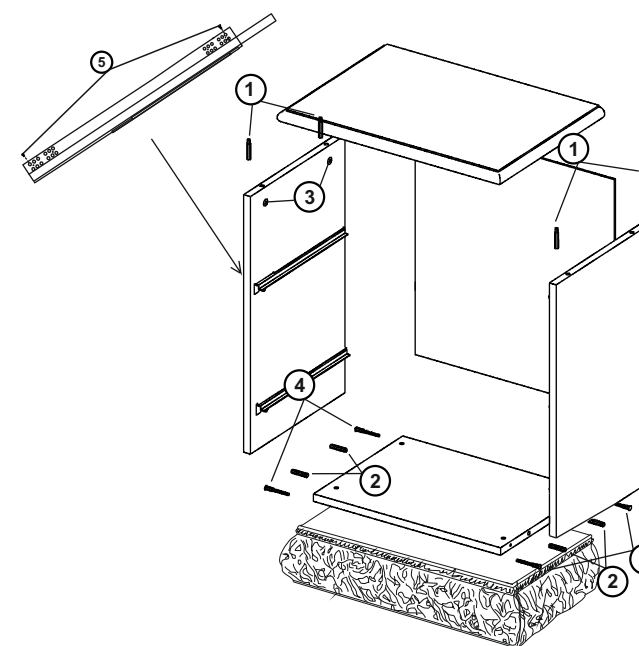
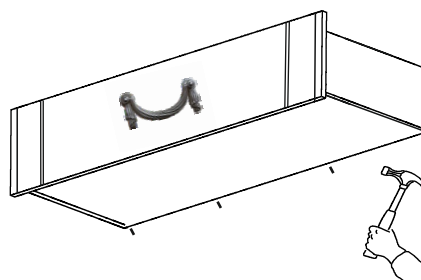
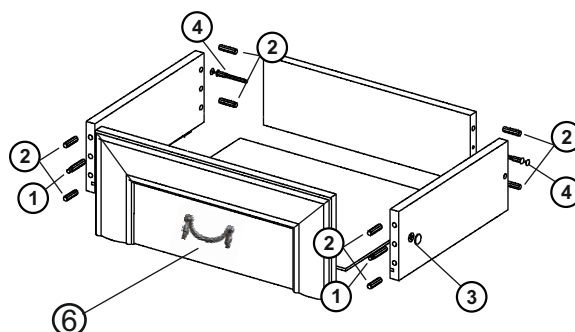





Схема сборки
Спальный гарнитур "Тиффани"
ЗОЛОТО.
Тумба прикроватная.



Условные обозначения:

	1 - Шток к эксцентрику (резьба М-6)		3 - эксцентрик		5 - шуруп 6.3x12
	2 - шкант.		4 - стяжка.		6 - ручка.