

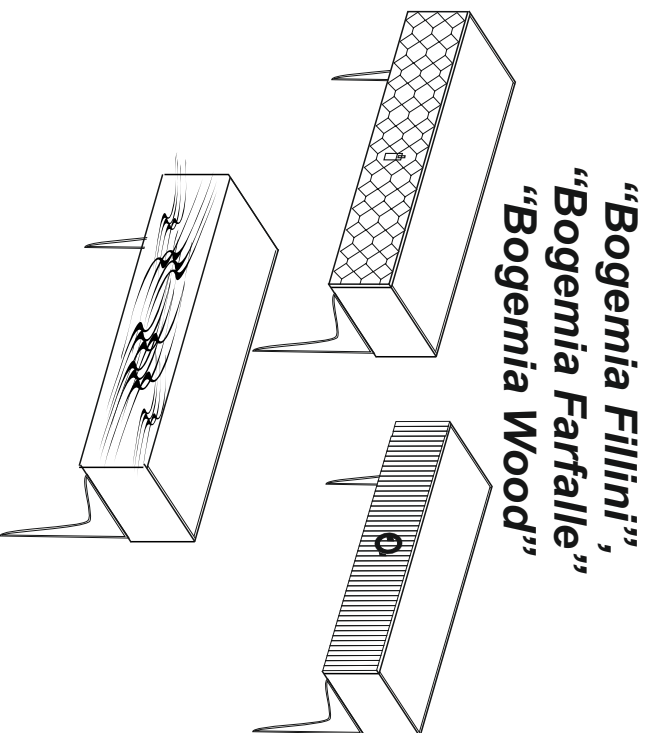
# Мебельный комбинат “Ярцево”

~Уюта вашему дому~

Факс : 8 (48143) 5-65-84, 5-26-04, 5-37-38

Е-mail: [mkuratsevo@mail.ru](mailto:mkuratsevo@mail.ru)  
[www.mkuratsevo.ru](http://www.mkuratsevo.ru)

Россия, Смоленская обл., Г. Ярцево,  
ул 5-я Липовая, д. 16  
инд. 215805, а/я 71  
**Стол туалетный  
(Консоль)**



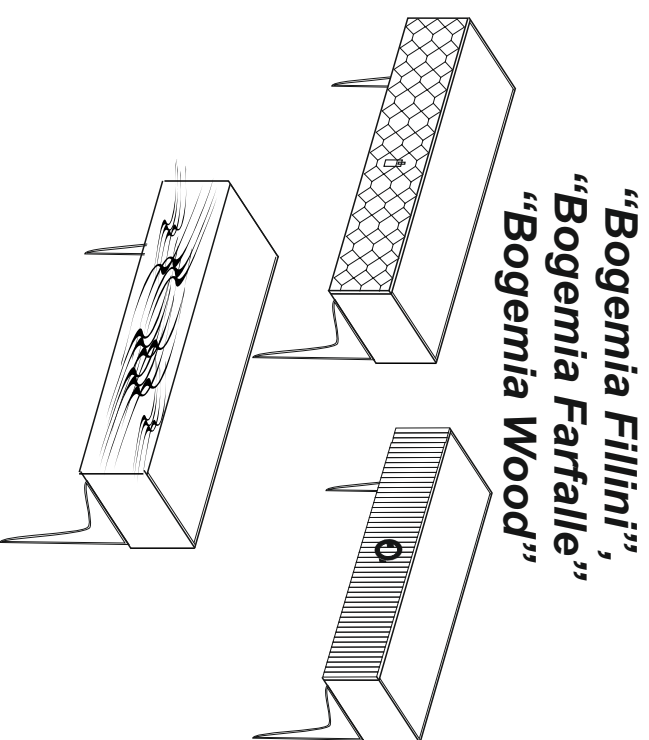
# Мебельный комбинат “Ярцево”

~Уюта вашему дому~

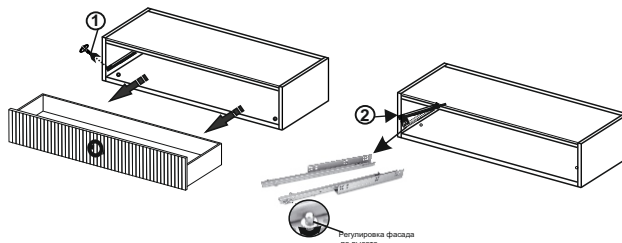
Факс : 8 (48143) 5-65-84, 5-26-04, 5-37-38

Е-mail: [mkuratsevo@mail.ru](mailto:mkuratsevo@mail.ru)  
[www.mkuratsevo.ru](http://www.mkuratsevo.ru)

Россия, Смоленская обл., Г. Ярцево,  
ул 5-я Липовая, д. 16  
инд. 215805, а/я 71  
**Стол туалетный  
(Консоль)**



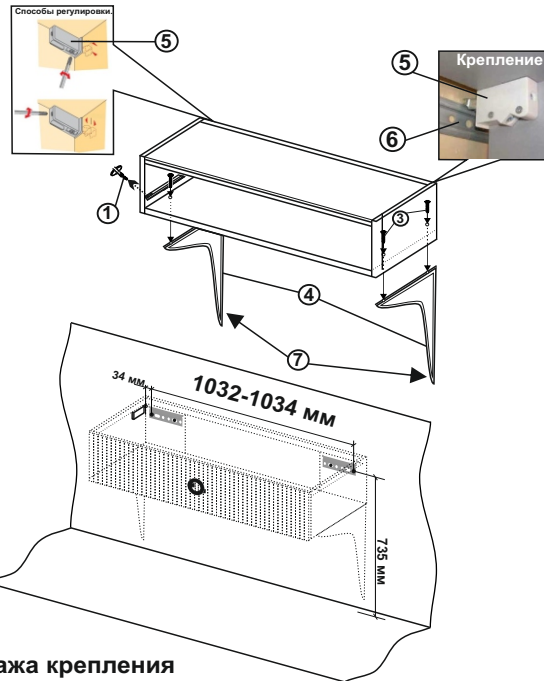
Кол-во (шт)	Вид	Кол-во (шт)	Наименование
①		4 шт.	Шуруп 6,3*13.
②		1 к-т.	Направляющие Quadro (300) с доводчиком.
③		4 шт.	Винт 4*25.
④		2 шт.	Ножка.(опора)
⑤		1 шт.	Навес левый.
⑥		1 шт.	Навес правый.
⑦		2 шт.	Планка под навес.
⑧		4 шт.	Дюбель с гвоздем.
⑨		2 шт.	Демпфер силиконовый самоклеющийся.



**Стол туалетный (консоль)**  
Окончательный монтаж.

**Монтаж стола туалетного (консоль).**

- 1.Туалетный столик монтируется двумя ножками(опорами) и жестким креплением при помощи навесов и планки, прикрученной к опоре (стене).
2. Проверьте целостность упаковки.
3. Распакуйте изделие, проверьте на наличие механических повреждений, затем проверьте комплектацию.
4. Сохраните этикетки с упаковки на время сборки и хранения.
5. Определите место установки, произведите разметку стены согласно схеме (прикрутите планки при помощи дюбель-гвоздей).Край изделия будет расположен на расстоянии не менее 34 мм от установочного дюбель-гвоздя.Рекомендуемая высота от пола 735 мм до отверстия планки под навес (в этом случае крышка стола расположена на высоте 800мм от пола).
6. Вытащите ящик из столика.
7. Выкрутите винты 6,3х13 с направляющими (отложите их в сторону).
8. Прикрутите ножки винтами 4х25, отрегулируйте точно по краю задней части боковины. На заднюю сторону ножек в нижней части приклейте демпфер.
9. Прикрутите направляющие на место, повесьте столик на подготовленное место, отрегулируйте навесы.
10. Вставьте ящик и отрегулируйте положения фасада регулировочным винтом.



**Схема монтажа крепления к стене (опоре).**

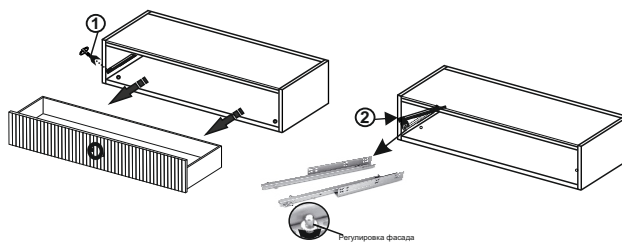
Устанавливайте и эксплуатируйте мебель на ровной поверхности. При эксплуатации изделия, ножки изделия следует оберегать от ударов, резких толчков (при уборке, мытье полов).

**Запрещено:**

- вставать, прыгать, ходить по мебели, сидеть и лазить на/под изделием (особенно детям).
- бросать предметы на мебель, особенно на стеклянные поверхности.
- передвигать мебель, не отрывая от пола.

**Нарушения этих правил может привести к повреждению мебели или/и к серьезным травмам.**

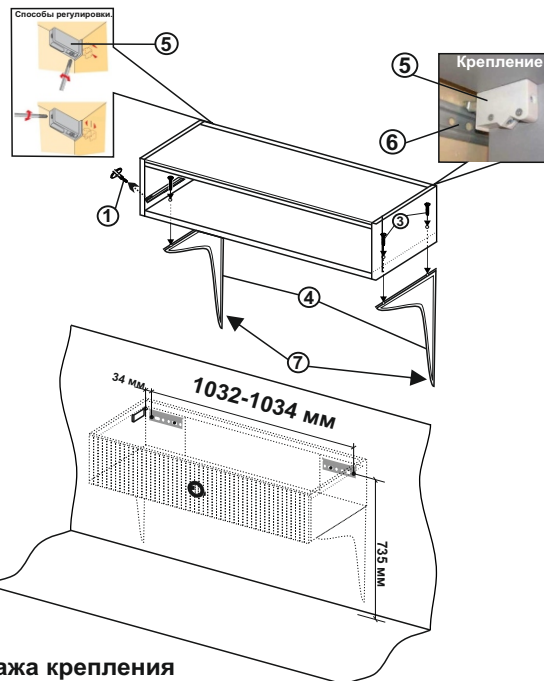
Кол-во (шт)	Вид	Кол-во (шт)	Наименование
①		4 шт.	Шуруп 6,3*13.
②		1 к-т.	Направляющие Quadro (300) с доводчиком.
③		4 шт.	Винт 4*25.
④		2 шт.	Ножка(опора)
⑤		1 шт.	Навес левый.
⑥		1 шт.	Навес правый.
⑦		2 шт.	Планка под навес.
⑧		4 шт.	Дюбель с гвоздем.
⑨		2 шт.	Демпфер силиконовый самоклеющийся.



**Стол туалетный (консоль)**  
Окончательный монтаж.

**Монтаж стола туалетного (консоль).**

- 1.Туалетный столик монтируется двумя ножками(опорами) и жестким креплением при помощи навесов и планки, прикрученной к опоре (стене).
2. Проверьте целостность упаковки.
3. Распакуйте изделие, проверьте на наличие механических повреждений, затем проверьте комплектацию.
4. Сохраните этикетки с упаковки на время сборки и хранения.
5. Определите место установки, произведите разметку стены согласно схеме (прикрутите планки при помощи дюбель-гвоздей).Край изделия будет расположен на расстоянии не менее 34 мм от установочного дюбель-гвоздя.Рекомендуемая высота от пола 735 мм до отверстия планки под навес (в этом случае крышка стола расположена на высоте 800мм от пола).
6. Вытащите ящик из столика.
7. Выкрутите винты 6,3х13 с направляющих (отложите их в сторону).
8. Прикрутите ножки винтами 4х25, отрегулируйте точно по краю задней части боковины. На заднюю сторону ножек в нижней части приклейте демпфер.
9. Прикрутите направляющие на место, повесьте столик на подготовленное место, отрегулируйте навесы.
10. Вставьте ящик и отрегулируйте положения фасада регулировочным винтом.



**Схема монтажа крепления к стене (опоре).**

Устанавливайте и эксплуатируйте мебель на ровной поверхности. При эксплуатации изделия, ножки изделия следует оберегать от ударов, резких толчков (при уборке, мытье полов).

**Запрещено:**

- вставать, прыгать, ходить по мебели, сидеть и лазить на/под изделием (особенно детям).
- бросать предметы на мебель, особенно на стеклянные поверхности.
- передвигать мебель, не отрывая от пола.

**Нарушения этих правил может привести к повреждению мебели или/и к серьезным травмам.**