

## Мебельный комбинат “Ярцево”

~Уюта вашему дому~

Факс : 8 (48143) 5-65-84, 5-26-04, 5-37-38

E-mail: mkyartcevo@mail.ru  
www.mkyartcevo.ru

Россия, Смоленская обл., Г. Ярцево,  
ул 5-я Литейная, д. 16  
инд. 215805, а/я 71

Спальный гарнитур  
“Тиффани”  
цвета “Штрих”  
ЗОЛОТО/СЕРЕБРО  
Кровать.



### Порядок сборки

*Сборка кровати: Накрутите шпильки М-6 на изголовье и изножье, вставьте матрасы. Набейте подушки на изголовье и изножье. Прикрепите царги к изголовью и изножью эксцентрики, затем прикрепите так же изножье. Поместите матрасы.*  
*При соблюдении условий транспортировки, правильной хранения сборки, эксплуатации и ухода за мебелью, гарантийный срок эксплуатации мебели составляет в течение 24 месяцев со дня ее продажи.*

### Уход за мебелью

При длительном хранении мебели в упаковке, следует защищать ее от воздействия влаги, низких температур, а также резких температурных колебаний.  
Ограничить штабелирование пакетов, во избежание повреждения механических повреждений изделия.  
В холодный период времени, перед сборкой, необходимо выдерживать детали при комнатной температуре не менее 2 часов.  
Периодически натягивать ослабленные болтовые и винтовые соединения, а также эксцентрик-овые стяжки.  
В случае необходимости перемещения изделия по квартире, перед его перестановкой необходимо полностью освободить его от загрузки. Передвижение производить приподняв изделие над уровнем пола, во избежание поломки имеющихся опор.  
Удаление пыли с поверхности производить сухой мягкой тканью. Для поддержания качественного внешнего вида изделия, рекомендуем освежать поверхность специальными составами для ухода за мебелью. Запрещается применять соду, порошок, пасты и производить влажную уборку.  
Инструкцию хранения на протяжении срока эксплуатации мебели.

Фурнитура

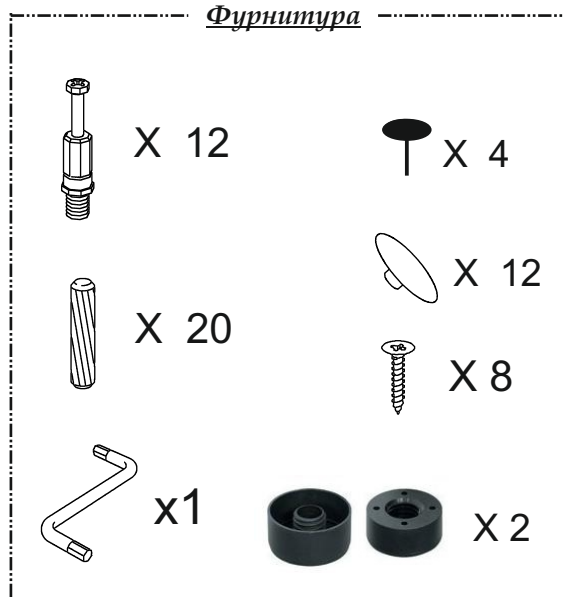
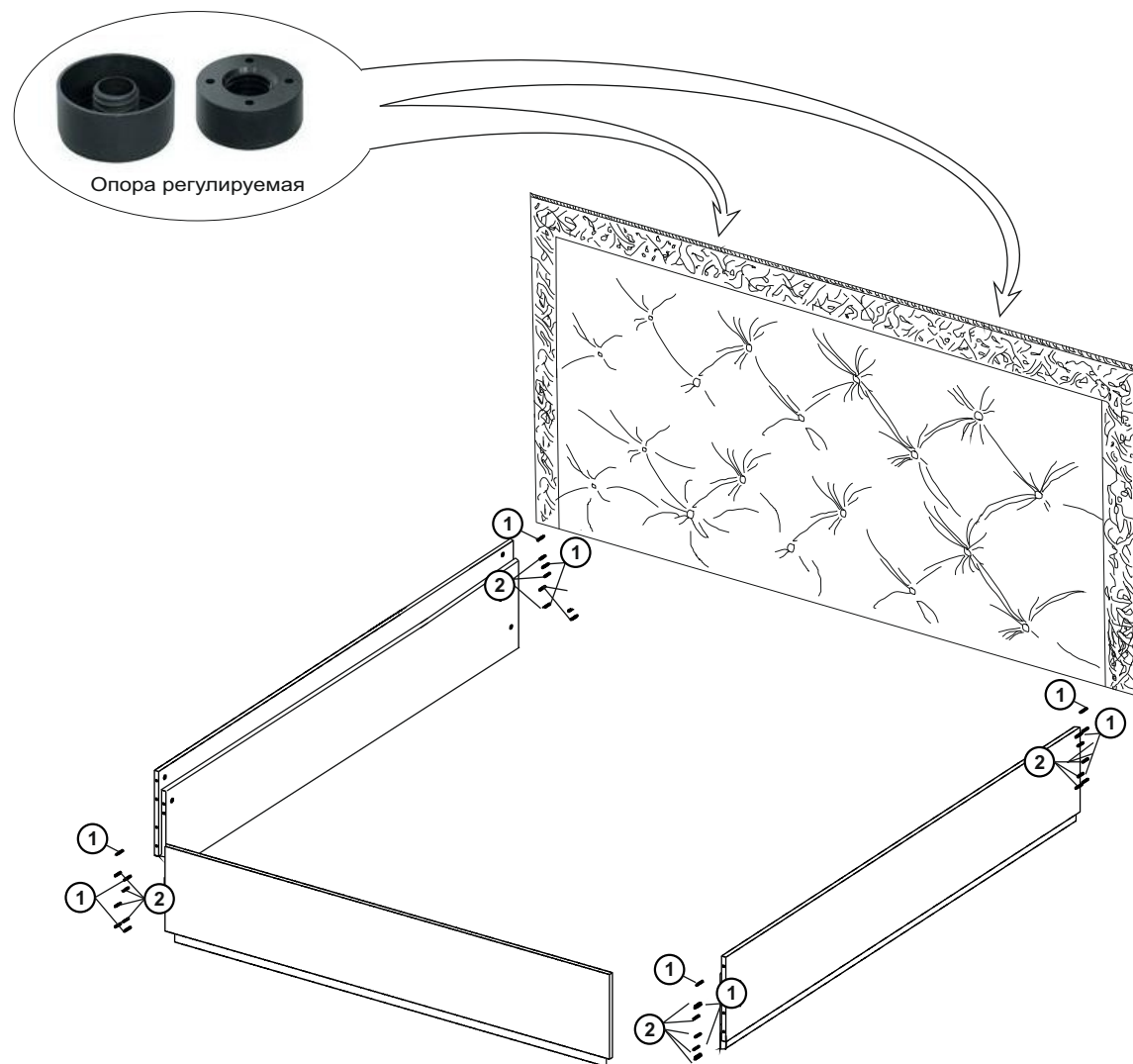




Схема сборки

Спальный гарнитур "Тиффани"  
"ЗОЛОТО/СЕРЕБРО"  
Кровать.



Условные обозначения:

	1 - Шток к эксцентрику (резьба М-6)
	2 - шкант.