

Мебельный комбинат “Ярцево”

~Уюта вашему дому~

Факс : 8 (48143) 5-65-84, 5-26-04, 5-37-38

E-mail: mkyartcevo@mail.ru
www.mkyartcevo.ru

Россия, Смоленская обл., Г. Ярцево,
ул 5-я Литейная, д. 16
инд. 215805, а/я 71

Спальный гарнитур “Тиффани ПРЕМИУМ”

Кровать
с подъемным механизмом.



Порядок сборки

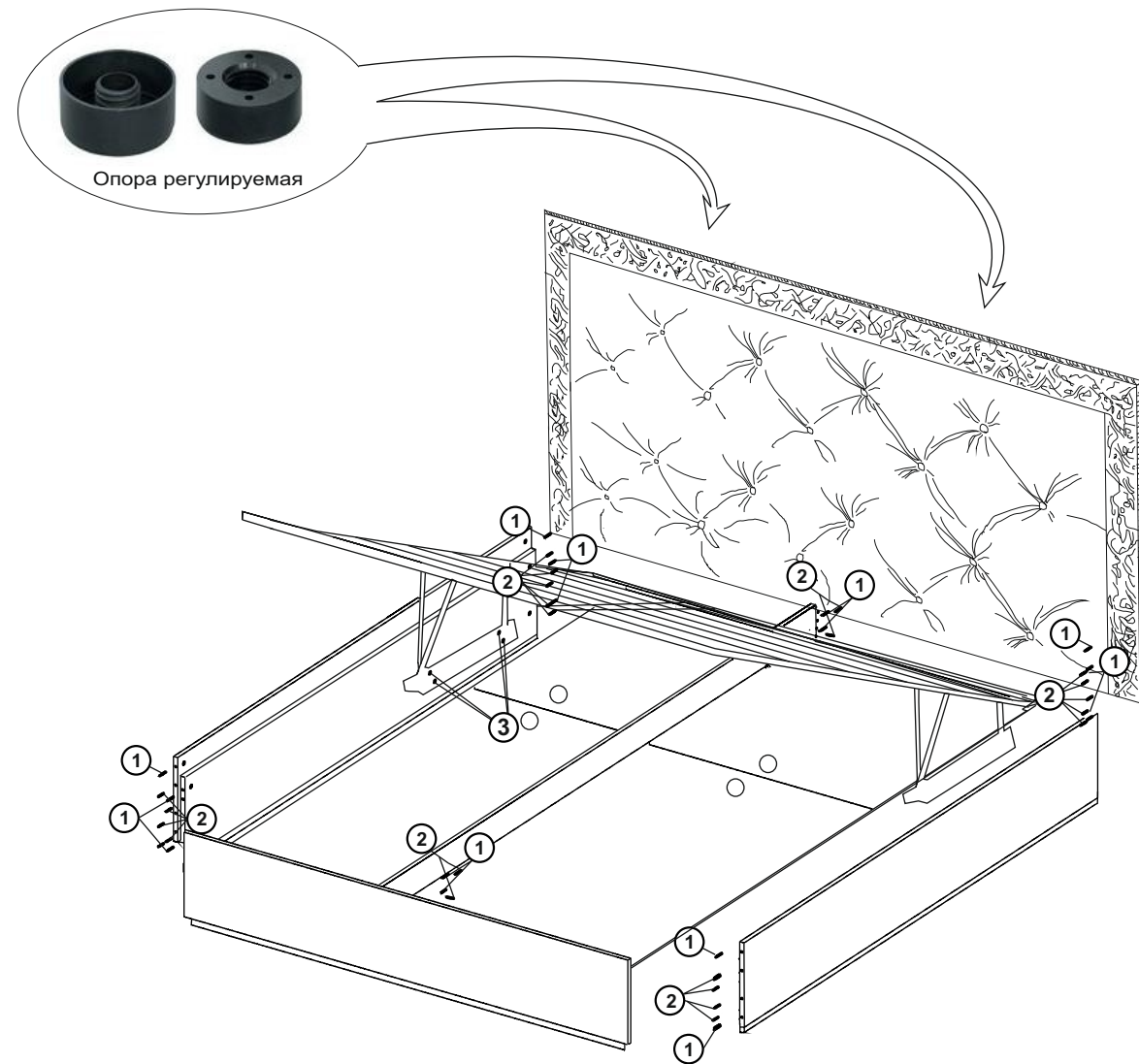
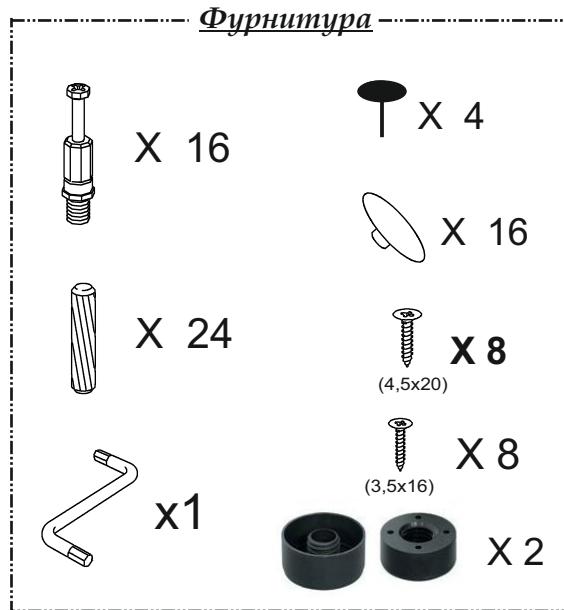
Сборка кровати: Накрутите шток М-6 на изголовье и изножье, вставьте шканти. Найдите ножки на изголовье и изножье. На царги прикрутите боковые части подъемного механизма при помощи болтов 6 x 16, которые находятся в фирменной коробочке механизма.
Приверните царги к изголовью и закрутите эксцентрики, затем приверните так же изножье. Приверните основание лежанки к подъемному механизму, чепырьки болтами как показано на схеме сборки лежанки. Положите настил.
Примечание: После полной сборки кровати приверните саморезы 4,5x20 в крепления подъемного механизма к царге.
Поставьте матрац.
При соблюдении условий транспортировки, сроки хранения, сборки, эксплуатации и ухода за мебелью, гарантийный срок эксплуатации мебели указан на этикетке 24 месяцев со дня ее продажи.

Уход за мебелью


При длительном хранении мебели в упаковке, следует защищать ее от воздействия влаги, низких температур, а также резких температурных колебаний.
Ограничить штабелирование пакетов, во избежание появления механических повреждений изделия.
В холодный период времени, перед сборкой, необходимо выдерживать детали при комнатной температуре не менее 2 часов.
Периодически затгавать ослабленные болтовые и винтовые соединения, а также эксцентриквые стяжки.
В случае необходимости перемещения изделия по квартире, перед его перестановкой необходимо полностью освободить его от загрузки. Передвижение производить приподняв изделие над уровнем пола, во избежание поломки имеющихся опор.
Удаление пыли с поверхности производить сухой мягкой тканью. Для поддержания качественного внешнего вида изделия, рекомендуем освежать поверхность специальными средствами для ухода за мебелью. Запрещается применять соду, порошки, пасты и производить влажную уборку.
Инструкцию хранить на протяжении срока эксплуатации мебели.

Схема сборки

Кровать "Тиффани ПРЕМИУМ" . 2-х спальная с подъемным механизмом.



Условные обозначения:

	1 - Шток к эксцентрику (резьба М-6)
	2 - шкант.
	3 - саморез 4,5x20.