

**Мебельный комбинат
“Ярцево”**

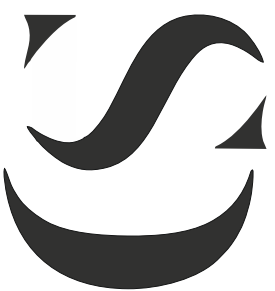
~Уюта вашему дому~

Факс : 8 (48143) 5-65-84, 5-26-04, 5-37-38

E-mail: mkuratsevo@mail.ru
www.mkuratsevo.ru

Россия, Смоленская обл., Г. Ярцево,
ул 5-я Литейная, д. 16
инд. 215805, а/я 71

Коллекция



SWEET DREAMS
collection style

**Мебельный комбинат
“Ярцево”**

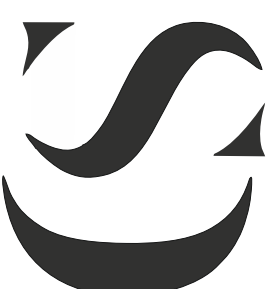
~Уюта вашему дому~

Факс : 8 (48143) 5-65-84, 5-26-04, 5-37-38

E-mail: mkuratsevo@mail.ru
www.mkuratsevo.ru

Россия, Смоленская обл., Г. Ярцево,
ул 5-я Литейная, д. 16
инд. 215805, а/я 71

Коллекция



SWEET DREAMS
collection style

Условный обозначения	Вид	Кол-во (шт)	Наименование
①		16 шт.	Шуруп 6,3*13.
②		4 к-та.	Направляющие Quadro (400) с доводчиком.
③		4 шт.	Гайка эриксона.
④		4 шт.	Ножка.
		1 шт.	Ключик.

1. Вытащите ящики из комода.
2. Выкрутите передний винт 6,3x13 направляющей.
3. Приподнимите направляющие для монтажа гайки эриксона.
4. Прикрутите ножки, затягивая предоставленным ключом.
5. Прикрутите направляющие на место, вставьте ящик и, при необходимости, отрегулируйте положение фасада регулировочным винтом.

Устанавливайте и эксплуатируйте мебель на ровной поверхности. При эксплуатации изделия, ножки изделия следует оберегать от ударов, резких толчков (при уборке, мытье полов).

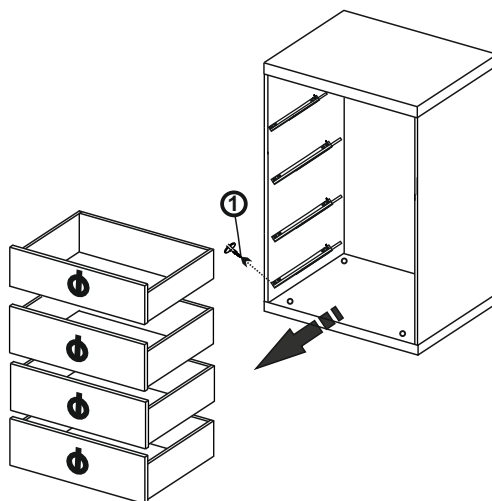
Запрещено:

- вставать, прыгать, ходить по мебели, сидеть и лазить на/под изделием.

(особенно детям).

- бросать предметы на мебель, особенно на стеклянные поверхности.

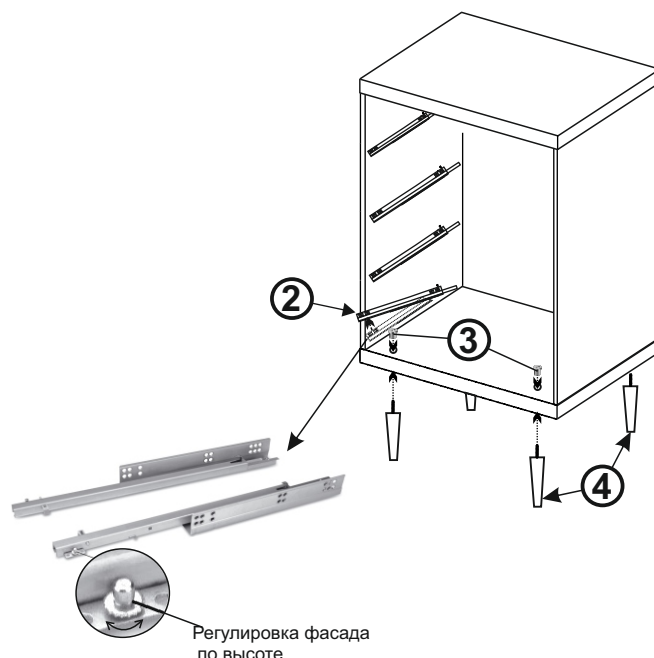
Нарушение этих правил может привести к повреждению мебели и/или к серьезным травмам.



Комод 4 ящика

“RIMINI SOLO”.

Окончательный монтаж.



Условный обозначения	Вид	Кол-во (шт)	Наименование
①		16 шт.	Шуруп 6,3*13.
②		4 к-та.	Направляющие Quadro (400) с доводчиком.
③		4 шт.	Гайка эриксона.
④		4 шт.	Ножка.
		1 шт.	Ключик.

1. Вытащите ящики из комода.
2. Выкрутите передний винт 6,3x13 направляющей.
3. Приподнимите направляющие для монтажа гайки эриксона.
4. Прикрутите ножки, затягивая предоставленным ключом.
5. Прикрутите направляющие на место, вставьте ящик и, при необходимости, отрегулируйте положение фасада регулировочным винтом.

Устанавливайте и эксплуатируйте мебель на ровной поверхности. При эксплуатации изделия, ножки изделия следует оберегать от ударов, резких толчков (при уборке, мытье полов).

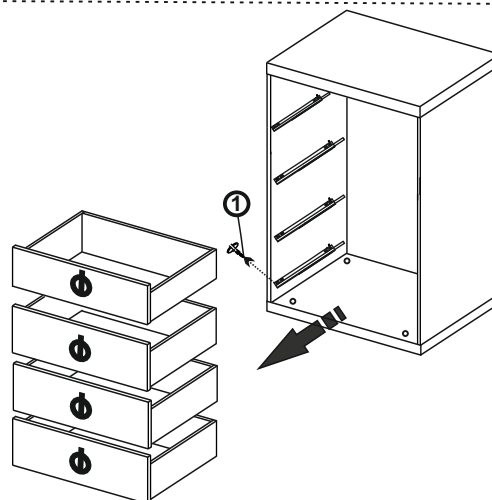
Запрещено:

- вставать, прыгать, ходить по мебели, сидеть и лазить на/под изделием.

(особенно детям).

- бросать предметы на мебель, особенно на стеклянные поверхности.

Нарушение этих правил может привести к повреждению мебели и/или к серьезным травмам.



Комод 4 ящика

“RIMINI SOLO”.

Окончательный монтаж.

