

Мебельный комбинат “Ярцево”

~Уюта вашему дому~

Факс : 8 (48143) 5-65-84, 5-26-04, 5-37-38

E-mail: mkyartcevo@mail.ru
www.mkyartcevo.ru

Россия, Смоленская обл., Г. Ярцево,
ул 5-я Литейная, д. 16
инд. 215805, а/я 71

Гостиная с витринами
“Тиффани PREMIUM”

Пенал 1-но дверный.



Порядок сборки

Перед началом сборки необходимо распаковать изделие, вырезать все этикетки и сохранить. Качественную и безопасную сборку могут проинформировать не менее двух человек.

Сборка:

1. Расположите боковины пенала на полу. В отверстия 8 мм аккуратно вбейте шканты, в фугорки снизу и сверху вкрутите штоки эксцентриков, в остальные фугорки вкрутите штоки усиленного эксцентрика. В отверстия 5 мм прикрутите полкодержатели с винтом. Прикрутите саморезами 3,5 x 16 планки петель.
2. Соберите каркас согласно схеме, затягивая эксцентриковое соединение либо шестигранным ключиком, либо крестовой отвёрткой.
3. Вставьте заднюю стенку в пазы на боковинах. Перед фиксацией ДВП проверьте диагональ корпуса пенала. Прикрутите уголки крепления ДВП.
4. Расположите двери пенала на горизонтальную плоскость. Прикрутите петли к дверям и навесьте двери.
5. Закрепите верхнюю и боковые планки под профиль. Прикрутите профиль к планкам при помощи саморезов 3,5 x 35 и закройте шляпки саморезов при помощи самоклеющихся заглушек.
6. Ограничьте двери и прикрутите ручки, установите полки.

Уход за мебелью

При длительном хранении мебели в упаковке, следует защищать ее от воздействия влаги, низких температур, а также резких температурных колебаний.
Ограничить штабелирование пакетов, во избежании появления механических повреждений изделия.
В холодный период времени, перед сборкой, необходимо выдерживать детали при комнатной температуре не менее 2 часов.
Периодически затгивать ослабленные болтовые и винтовые соединения, а также эксцентриквые стяжки.
В случае необходимости перемещения изделия по квартире, перед его перестановкой необходимо полностью освободить его от загрузки. Передвижение производить приподнятая изделие над уровнем пола, во избежание поглотки имеющихся опор.
Удаление пыли с поверхности производить сухой мягкой тканью. Для поддержания качественного внешнего вида изделия, рекомендуем освежать поверхность специальными составами для ухода за мебелью. Запрещается применять соду, порошки, пасты и производить влажную уборку.
Инструкцию хранить на протяжении срока эксплуатации мебели.

Схема сборки

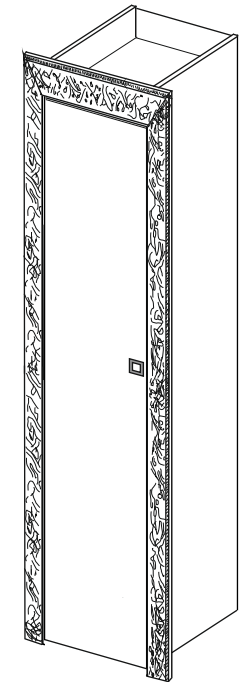
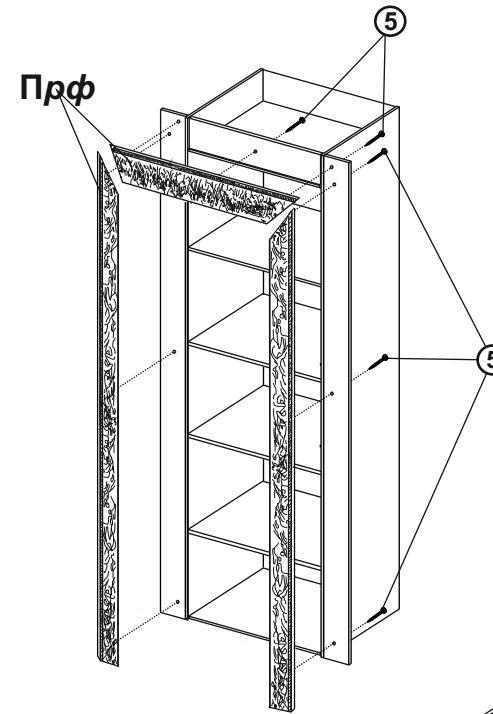
Гостиная с витринами "Тиффани PREMIUM"

Пенал 1-но дверный.

Фурнитура

Условные обозначения	Вид	Кол-во (шт)	Наименование
①		8 шт.	Шток к эксцентрику (резьба М-6).
②		8 шт.	Шкант.
③		21 шт.	Шток эксцентрика усиленного.
④		8 шт.	Полкодержатель с винтом.
⑤		9 шт.	Саморез 3,5 x 35.
⑥		2 шт.	Петля внутренняя с доводчиком.
⑦		2 шт.	Петля внутренняя без доводчика.
⑧		1 шт.	Ручка.
⑨		2 шт.	Винт к ручке (25 мм).

Вид	Кол-во (шт)	Наименование
	4 шт.	Планка к петле.
	10 шт.	Заглушка к усиленному эксцентрику.
	8 шт.	Заглушка к эксцентрику.
	20 шт.	Шуруп 4*16.
	10 шт.	ДВП держатель (уголок пластик.).
	4 шт.	Подпятник с гвоздем.
	20 шт.	Гвозди.
	9 шт.	Заглушка самоклеяка.
	1 шт.	Штанга выдвижная.
	1 шт.	Ключик шестигранный.



№ упаковки	Кол-во упаковок	Условное обозначение		Размер детали	Всего деталей в комплекте
		Б -	боковина		
1	1	Б -	боковина	2100 x 400 x 16	2
2	1	Дв -	дверь (лак)	1979 x 450 x 18	1
3	1	Плб -	планка боковая	2100 x 79 x 16	2
	1	Пле -	планка верхняя	456 x 79 x 16	1
	1	Прф -	профиль золото/серебро		3 шт.
4	1	Гн -	горизонталка низ	456 x 370 x 16	1
	1	Г -	горизонталка	456 x 370 x 16	2
	1	П -	полка	456 x 370 x 16	2
	1	К -	крышка	456 x 383 x 16	1
	1		фурнитура		1 к-т.
5	1	ДВП -	ДВП зад. стенки	2078 x 466	1
УПАКОВОК ВСЕГО		5			

