

Мебельный комбинат “Ярцево”

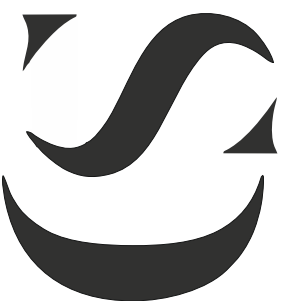
~Уюта вашему дому~

Факс : 8 (48143) 5-65-84, 5-26-04, 5-37-38

E-mail: mkuratsevo@mail.ru
www.mkuratsevo.ru

Россия, Смоленская обл., Г. Ярцево,
ул 5-я Литейная, д. 16
инд. 215805, а/я 71

Коллекция



SWEET DREAMS
collection style

Мебельный комбинат “Ярцево”

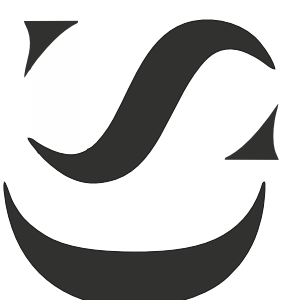
~Уюта вашему дому~

Факс : 8 (48143) 5-65-84, 5-26-04, 5-37-38

E-mail: mkuratsevo@mail.ru
www.mkuratsevo.ru

Россия, Смоленская обл., Г. Ярцево,
ул 5-я Литейная, д. 16
инд. 215805, а/я 71

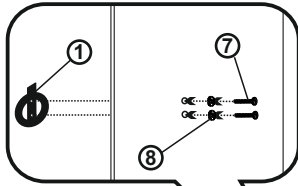
Коллекция



SWEET DREAMS
collection style

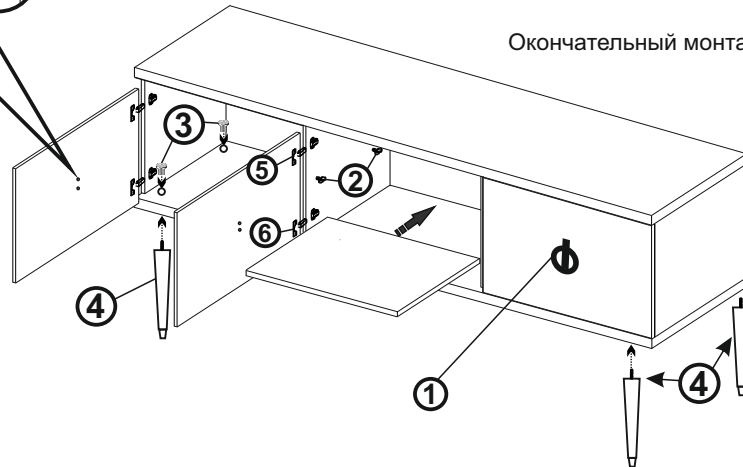
Фурнитура

Иллюстрация	Вид	Кол-во (шт)	Наименование
①		1 шт.	Ручка кольцо.
②		4 шт.	Полкодержатель.
③		4 шт.	Гайка эриксона.
④		4 шт.	Ножка.
⑤		1 шт.	Петля полунакладная с доводчиком.
⑥		1 шт.	Петля полунакладная.
⑦		2 шт.	Винт для ручки (4*25).
⑧		2 шт.	Шайба пластиковая 4мм.
		4 шт.	Шуруп 6,3*13.
		2 шт.	Планка к петле.
		8 шт.	Шуруп 4*16.
		2 шт.	Демфер силиконовый самоклеющийся.
		20 шт.	Заглушка для технических отверстий.
		1 шт.	Ключик.



Тумба под ТВ "RIMINI" (с дверьми). PMT-2

Окончательный монтаж.



Перед началом сборки необходимо распаковать изделие, вырезать все этикетки с упаковки и сохранить.

Сборка:

1. Разместите каркас тумбы на горизонтальной поверхности задней стенкой.
2. Вставьте в отверстие гайки эриксона.
3. Прикрутите ножки, затягивая предоставленным ключом.
4. Установите полку, установите и отрегулируйте дверь согласно схеме. Прикрутите ручку.
5. Установите тумбу на предполагаемом месте.

Устанавливайте и эксплуатируйте мебель на ровной поверхности. При эксплуатации изделия, ножки изделия следует оберегать от ударов, резких толчков (при уборке, мытье полов).

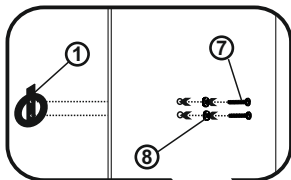
Запрещено:

- вставать, прыгать, ходить по мебели, сидеть и лазить на/под изделием. **(особенно детям)**.
- бросать предметы на мебель, особенно на стеклянные поверхности.

Нарушение этих правил может привести к повреждению мебели и/или к серьезным травмам.

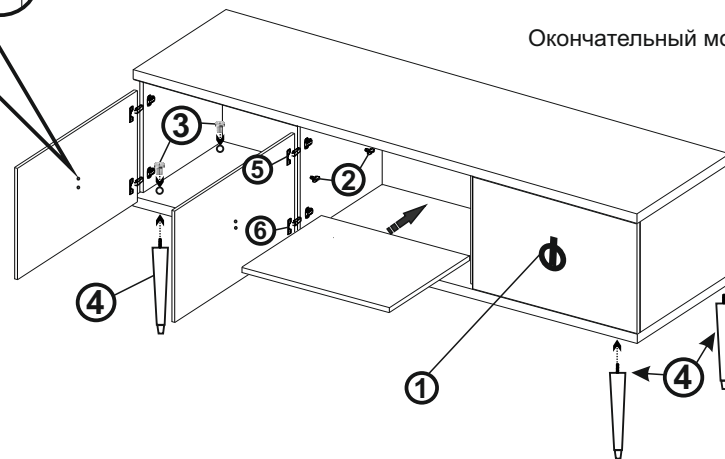
Фурнитура

Иллюстрация	Вид	Кол-во (шт)	Наименование
①		1 шт.	Ручка кольцо.
②		4 шт.	Полкодержатель.
③		4 шт.	Гайка эриксона.
④		4 шт.	Ножка.
⑤		1 шт.	Петля полунакладная с доводчиком.
⑥		1 шт.	Петля полунакладная.
⑦		2 шт.	Винт для ручки (4*25).
⑧		2 шт.	Шайба пластиковая 4мм.
		4 шт.	Шуруп 6,3*13.
		2 шт.	Планка к петле.
		8 шт.	Шуруп 4*16.
		2 шт.	Демфер силиконовый самоклеющийся.
		20 шт.	Заглушка для технических отверстий.
		1 шт.	Ключик.



Тумба под ТВ "RIMINI" (с дверьми). PMT-2

Окончательный монтаж.



Перед началом сборки необходимо распаковать изделие, вырезать все этикетки с упаковки и сохранить.

Сборка:

1. Разместите каркас тумбы на горизонтальной поверхности задней стенкой.
2. Вставьте в отверстие гайки эриксона.
3. Прикрутите ножки, затягивая предоставленным ключом.
4. Установите полку, установите и отрегулируйте дверь согласно схеме. Прикрутите ручку.
5. Установите тумбу на предполагаемом месте.

Устанавливайте и эксплуатируйте мебель на ровной поверхности. При эксплуатации изделия, ножки изделия следует оберегать от ударов, резких толчков (при уборке, мытье полов).

Запрещено:

- вставать, прыгать, ходить по мебели, сидеть и лазить на/под изделием. **(особенно детям)**.
- бросать предметы на мебель, особенно на стеклянные поверхности.

Нарушение этих правил может привести к повреждению мебели и/или к серьезным травмам.