

Мебельный комбинат “Ярцево”

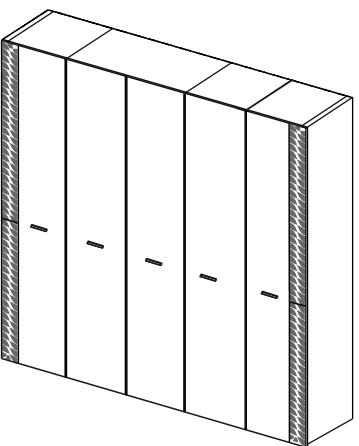
~Уюта вашему дому~

Факс : 8 (48143) 5-65-84, 5-26-04, 5-37-38

E-mail: mkyartcevo@mail.ru
www.mkyartcevo.ru

Россия, Смоленская обл., Г. Ярцево,
ул 5-я Литейная, д. 16
инд. 215805, а/я 71

Спальный гарнитур серии "Paradise" Шкаф 5-ти ств.



Порядок сборки

Перед началом сборки необходимо распаковать изделие, вырезать все этикетки с упаковок и сохранить их. Убедитесь, что габариты комнаты (особенно высота потолка) должны быть не менее 2400 см, при горизонтальной сборке – не менее 2600 см) гарантируют размещение изделия. Качественную и безопасную сборку изделия могут произвести не менее 2х человек.

Сборка:

Сборка шкафа начинается с крайнего отделения.

1. Расположите боковины на полу. Прибейте подножки к боковинам. В отверстие 8 мм аккуратно вставьте шканты, в фуроры вкрутите штоки - для нижнего горизонта и распорной планки - длинные штоки под эксцентрики (Условное обозначение № 1), для верхнего горизонта и декоративной планки – шток усиленного эксцентрика (Условное обозначение № 5), в отверстия 5 мм вкрутите покрепжатели (в отделении со штангой центральные полки отсутствуют). Определите расположение дверей для центральных боковин и прикрутите монтажные планки.
2. Совершите каркас согласно схеме, затягивая эксцентрикское совпадение шестигранным ключом или крестовой отверткой.
3. Установите декоративные планки (Они имеют стороны – правая и левая - декоративный шов расположен на уровне ручек, ниже горизонтальной оси шкафа).
4. Вставьте заднюю стенку в пазы на боковинах.
5. **!!! ВАЖНО!!!** Перед фиксацией ДВП проверьте диагональ корпуса шкафа. Зафиксируйте ДВП саморезами к полеренной планке и к центральным боковинам при помощи скобы-серьги. К верхнему и нижнему горизонту прибейте ДВП гвоздями. Прокрутите уголки крепления ДВП к крайним боковинам.
6. Расположите двери шкафа на горизонтальной не ввердую поверхность.
7. Установите и отрегулируйте двери согласно схеме. Прокрутите ручки, установите полки.
9. Наклейте демпферы на верхние горизонталки.
10. Рекомендуются прибить гвоздями ДВП к горизонталкам и полкам.
11. В комплект шкафа входит дополнительная штанга для крайнего отделения. Установка штанги не обязательна. В случае установки клиент сам решает в каком отделении (правом или левом) и на каком уровне устанавливать штангу.

Уход за мебелью

При длительном хранении мебели в упаковке, следует защищать ее от воздействия влаги, низких температур, а также резких температурных колебаний.

Ограничить штабелирование пакетов, во избежании появления механических повреждений изделия.

В холодный период времени, перед сборкой, необходимо выдерживать детали при комнатной температуре не менее 2 часов.

Периодически затгивать ослабленные болтовые и винтовые соединения, а также эксцентриквые стяжки. В случае необходимости перемещеня изделия по квартире, перед его перестановкой необходимо полностью освободить его от загрузки. Передвижение производить приподняв изделие над уровнем пола, во избежании поломки имеющихся опор.

Удаление пыли с поверхности производить сухой мягкой тканью. Для поддержания качественною внешнего вида изделия, рекомендуем освежать поверхность специальными составами для ухода за мебелью. Запрещается применять соду, порошки, пасты и производить влажную уборку.

Инструкцию хранения на протяжении срока эксплуатации мебели.

Фурнитура

Условные обозначения	Вид	Кол-во (шт)	Наименование
①		32 шт.	Шток к эксцентрику (резьба М-6).
②		32 шт.	Шкант.
③		48 шт.	Полкодержатель под винт.
④		6 шт.	Штангодержатель.
⑤		24 шт.	Шток эксцентрика усиленного.
⑥		20 шт.	Петля полунакладная с доводчиком.
⑦		16 шт.	ДВП держатель (уголок пластик.).
⑧		30 шт.	Скоба для задней стенки (шайба-скрепка).

Вид	Кол-во (шт)	Наименование
	10 шт.	Винт к ручке. (4*25).
	16 шт.	Заглушка эксцентрика.
	48 шт.	Евровинт 6,3*13.
	20 шт.	Планка к петле.
	130 шт.	Шуруп 3,5*16.
	3 шт.	Штанга.
	5 шт.	Ручка.
	60 шт.	Гвозди.
	5 шт.	Демпфер самоклеящий.
	10 шт.	Подпятник.
	1 шт.	Ключик шестигранный.

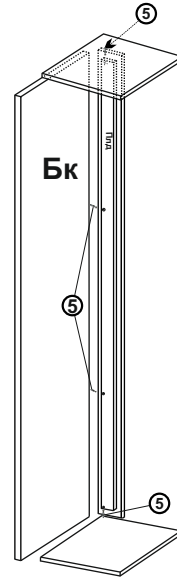
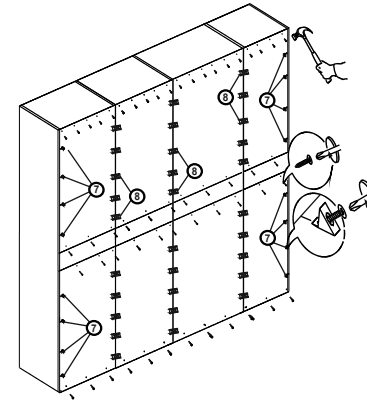
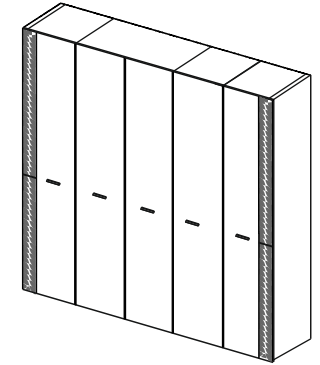


Схема сборки Спальня "Paradise" Шкаф 5-ти дверный.



№ упаковки	Кол-во упаковок	Условное обозначение	Размер детали	Кол-во
1.1.1	1	Бс - Боковая стенка	2300 x 580 x 16	2
		Сбс - Средняя боковая стенка	2300 x 563 x 16	1
1.1.2	2	Сбс - Средняя боковая стенка	2300 x 563 x 16	1
1.4.1	1	Дв - Двери (Лак правая+левая)	2275 x 450 x 18	2
1.4.2	1	Дв - Двери (Лак правая+2 лев.)	2275 x 450 x 18	3
1.5.1	1	Гсв - Горизонтальная стенка верхняя	594 x 563 x 16	2
		Гсн - Горизонтальная стенка нижняя	594 x 563 x 16	2
		Р - Распорка	594 x 200 x 16	2
1.5.2	1	П - Полка	594 x 545 x 16	8
1.5.3	1	Гсв - Горизонтальная стенка верхняя	889x 563 x 16	1
		Гсн - Горизонтальная стенка нижняя	889 x 563 x 16	1
		П - Полка	889 x 545 x 16	2
		Р - Распорка	889 x 200 x 16	1
1.5.4	1	Гсв - Горизонтальная стенка верхняя	436x 563 x 16	1
		Гсн - Горизонтальная стенка нижняя	436 x 563 x 16	1
		П - Полка	436 x 545 x 16	2
		Р - Распорка	436 x 200 x 16	1
1.7.1	1	Дэ - Декоративный элемент в сборе(пр+лев)	2275 x 165	2
1.8.4	1	ДВП - ДВП задняя стенка	1120 x 608	4
		ДВП - ДВП задняя стенка	1120 x 905	2
		ДВП - ДВП задняя стенка	1120 x 452	2
1.10.4	1	фурнитура		1 к-т.
упаковок всего		12		

